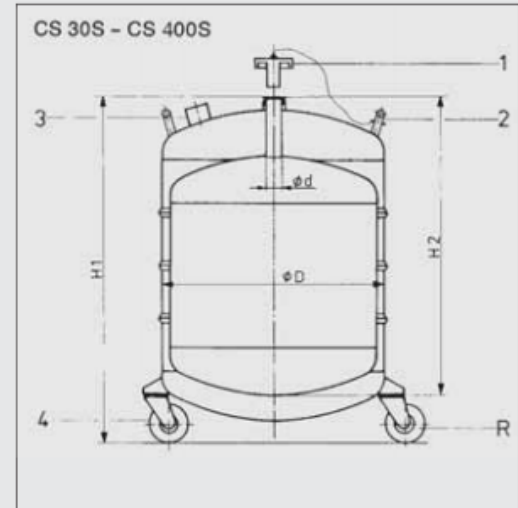
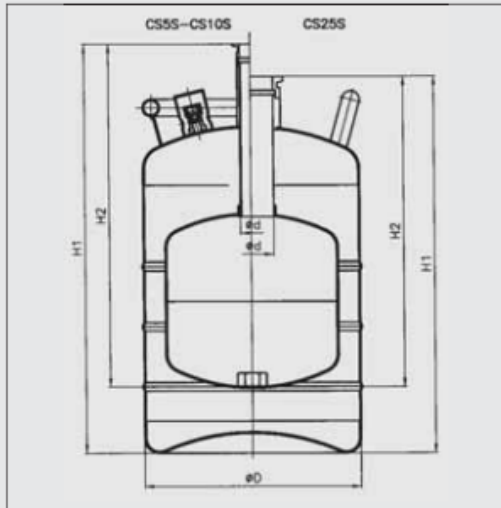




Lagerbehälter für LN2, LAr und LO2 in vertikaler Bauweise, aus hoch korrosionsbeständigem Edelstahl, metallisch blank geschliffen. Ohne Sicherheitsausrüstung.

Vertical LN2, LAr, LO2 storage container manufactured of high quality stainless steel with a brushed finish. Without safety device.



1. Verschlussstopfen
2. Handring - CS 5 S und CS 10 S
2. Handgriffe - CS 25 S bis CS 400 S
3. Vakuumverschluß- und Sicherheitsventil
4. Lenkrollen - CS 30 S - CS 400 S

1. plug
2. handring - CS 5 S und CS 10 S
2. handles CS 25 S CS 400 S
3. vacuum safety valve
4. castors - CS 30 S - CS 400 S

	D	H1	H2	d ø	R ø
CS 5S	250	475	400	18	-
CS 10S	300	531	454	18	-
CS 25S	450	592	490	50	-
CS 30S	450	591	462	50	100
CS 60S	450	846	717	50	100
CS 120S	550	1041	872	50	125
CS 160S	600	1105	945	50	125
CS 200S	700	1112	883	50	160
CS 300S	700	1434	1204	50	200
CS 400S	900	1334	1149	50	200

Auf Wunsch werden auch Zwischengrößen und Sonderanfertigungen geliefert. Technische Änderungen vorbehalten!

Zubehör: Entnahmeheber und Sicherheitseinrichtung auf Anfrage.

Garantie: 2 Jahre Garantie auf die Standzeit des Langzeit Isoliervakuums.

Abnahme: Nach Druckgeräterichtlinie 97/23/EG mit CE-Kennzeichen und Konformitätserklärung.

Intermediate sizes and special designs can be supplied on request. All rights reserved for technical changes!

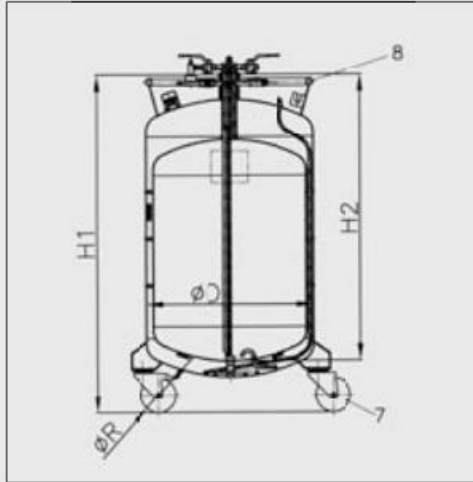
Accessories: Withdrawal jack and safety device on request.

Guarantee: 2 years guarantee against defective insulation vacuum.

Test: according to pressure equipment directive 97/23/EG with CE- and declaration of conformity.

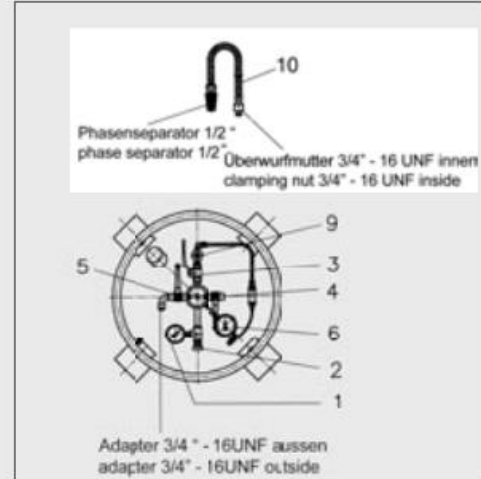


Lagerbehälter für LN2, LAr und LO2 in vertikaler Bauweise, aus hoch korrosionsbeständigem Edelstahl, metallisch blank geschliffen. Betriebsbereit mit integrierter Sicherheitsausrüstung.



1. Manometer
2. Sicherheitsventil
3. Absperrventil 3/8" - Druckaufbau
4. Absperrventil 3/8" - Druckentlastung / Entnahme Gas
5. Absperrventil 3/8" - Befüllung / Entnahme Flüssig
6. Inhaltsanzeige auf Differenzdruckbasis - Standardausführung
7. Lenkrollen
8. Armaturenschutzring
9. autom. Druckregelventil - optional
10. flex. Edelstahlschlauch DN10 mit Phasenseparator

Vertical LN2, LAr, LO2 storage container manufactured of high quality stainless steel with a brushed finish. Ready for work with integrated safety device.



1. pressure gauge
2. safety valve
3. valve 3/8" - pressure build-up
4. valve 3/8" - pressure relief/withdrawal gas
5. valve 3/8" - filling/withdrawal liquid
6. differential pressure gauge - standard version
7. castors
8. armature guard ring
9. autom. pressure control valve - optional
10. stainless steel flex. hose DN10 with phase separator

	D	H1	H2	R ø
CS 30 SK	450	680	535	100
CS 60 SK	450	1100	795	100
CS 100 SK	550	1030	637	125
CS 120 SK	550	1250	940	125
CS 160 SK	600	1200	1025	125
CS 200 SK	700	1200	960	160
CS 250 SK	700	1370	1120	160
CS 300 SK	700	1540	1190	160
CS 400 SK	900	1375	1190	200
CS 450 SK	900	1410	1190	200
CS 600 SK	1000	1650	1420	200

Auf Wunsch werden auch Zwischengrößen und Sonderanfertigungen geliefert. Technische Änderungen vorbehalten!

Garantie: 2 Jahre Garantie auf die Standzeit des Langzeit Isoliervakuums.

Abnahme: Nach Druckgeräterichtlinie 97/23/EG mit CE-Kennzeichen und Konformitätserklärung.

Intermediate sizes and special designs can be supplied on request. All rights reserved for technical changes.

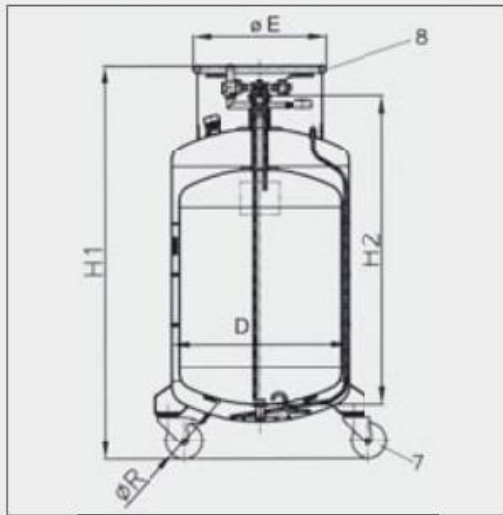
Guarantee: 2 years guarantee against defective insulation vacuum.

Test: according to pressure equipment directive 97/23/EC with CE- and declaration of conformity.



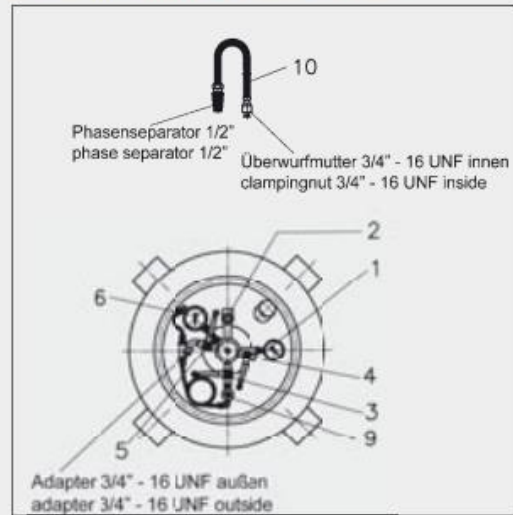


Transportbehälter für LN2, LAr und LO2 in vertikaler Bauweise, aus hoch korrosionsbeständigem Edelstahl, metallisch blank geschliffen. Betriebsbereit mit integrierter Sicherheitsausrüstung.



1. Manometer
2. Sicherheitsventil
3. Absperrventil 3/8" - Druckaufbau
4. Absperrventil 3/8" - Druckentlastung / Entnahme Gas
5. Absperrventil 3/8" - Befüllung / Entnahme Flüssig
6. Inhaltsanzeige auf Differenzdruckbasis - Standardausführung
7. Lenkrollen
8. Armaturenschutzkragen
9. autom. Druckregelventil - optional
10. flex. Edelstahlschlauch DN10 mit Phasenseparator

Vertical LN2, LAr, LO2 storage container manufactured of high quality stainless steel with a brushed finish. Ready for work with integrated safety device.



1. pressure gauge
2. safety valve
3. valve 3/8" - pressure build-up
4. valve 3/8" - pressure relief/withdrawal gas
5. valve 3/8" - filling/withdrawal liquid
6. differential pressure gauge - standard version
7. castors
8. Armature protection collar
9. autom. pressure control valve - optional
10. stainless steel flex. hose DN10 with phase separator

	D	H1	H2	R ø	E ø
CS 30 SKS	450	840	535	100	450
CS 60 SKS	450	1050	797	100	450
CS 100 SKS	550	1180	840	125	450
CS 120 SKS	550	1290	960	125	450
CS 160 SKS	600	1340	1025	125	450
CS 200 SKS	700	1400	961	160	450
CS 250 SKS	700	1535	1125	160	450
CS 300 SKS	700	1720	1287	160	450
CS 400 SKS	850	1620	1188	200	450

Auf Wunsch werden auch Zwischengrößen und Sonderanfertigungen geliefert. Technische Änderungen vorbehalten!

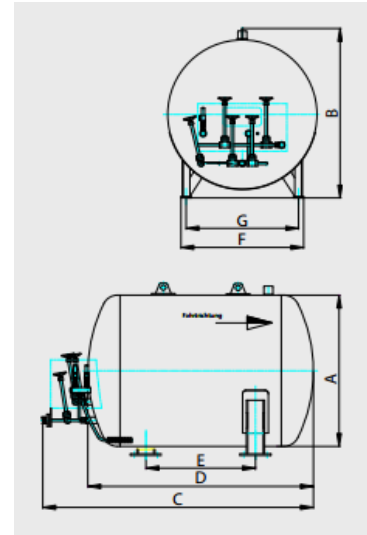
Garantie: 2 Jahre Garantie auf die Standzeit des Langzeit Isoliervakuum.

Abnahme: Nach Richtlinie 1999/36/EG des Rates über ortsbewegliche Druckgeräte (TPED); EN 1251; ADR/RID mit  $\pi$ -Kennzeichnung und Konformitätserklärung.

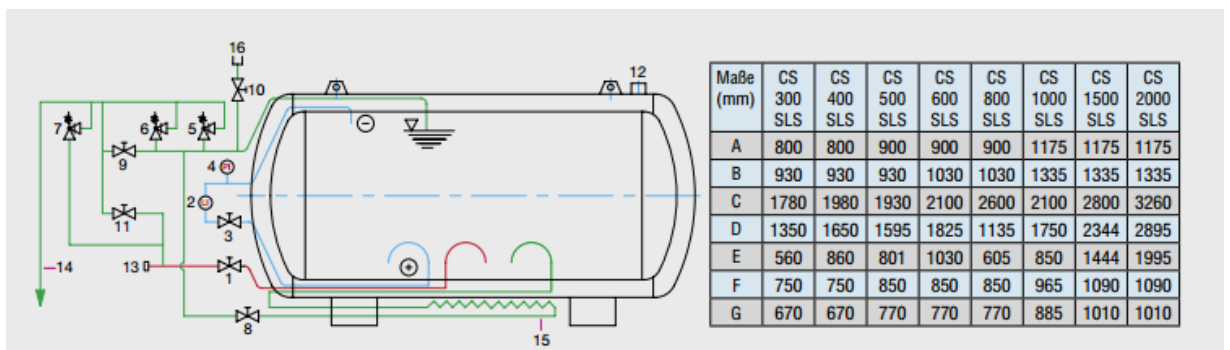
Intermediate sizes and special designs can be supplied on request. All rights reserved for technical changes.

Guarantee: 2 years guarantee against defective insulation vacuum

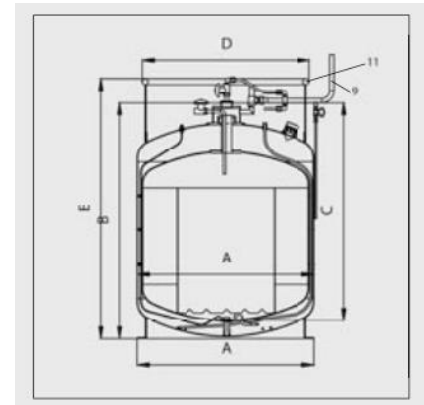
Test: according to transport pressure equipment directive 1999/36/EC (TPED), EN 1251, ADR/RID, ICAO with  $\pi$ -marking and declaration of conformity.



Technische Daten technical data		CS 300 SLS	CS 400 SLS	CS 500 SLS	CS 600 SLS	CS 800 SLS	CS 1000 SLS	CS 1500 SLS	CS 2000 SLS
Nutzvolumen usable volume	L	300	400	500	600	800	1000	1500	2000
zul. Betriebsüberdruck perm. operativ pressure	bar	6,0	6,0	6,0	6,0	6,0	6,0	6,0	6,0
Leergewicht weight empty	ca. kg	225	265	400	445	490	660	965	1250
Vollgewicht weight full	LAr ca. kg	643	823	1098	1282	1606	2055	3047	4038
	LN2 ca. kg	465	588	804	930	1137	1468	2178	2868
	LO2	568	722	971	1130	1374	1802	2676	3532
Verlustrate, drucklos * evaporation* depressurized	%/d	2,0	1,8	1,8	1,6	1,4	1,2	1,2	1,0



Maße (mm)	CS 300 SLS	CS 400 SLS	CS 500 SLS	CS 600 SLS	CS 800 SLS	CS 1000 SLS	CS 1500 SLS	CS 2000 SLS
A	800	800	900	900	900	1175	1175	1175
B	930	930	930	1030	1030	1335	1335	1335
C	1780	1980	1930	2100	2600	2100	2800	3260
D	1350	1650	1595	1825	1135	1750	2344	2895
E	560	860	801	1030	605	850	1444	1995
F	750	750	850	850	850	965	1090	1090
G	670	670	770	770	770	885	1010	1010



Technische Daten technical data		CS 200 SKS	CS 300 SKS	CS 400 SKS	CS 600 SKS
Nutzvolumen usable volume	L	200	300	400	600
zul. Betriebsüberdruck* perm. operativ pressure*	bar	6	6	6	6
Leergewicht weight empty	kg	200	230	270	330
Vollgewicht weight full	LAr	479	648	828	1166
	LN2	362	473	594	815
	LO2	428	572	726	1015
Verdampfungsrate Einbauten static evaporation rate naked vessel	ohne %/d**	3,8	2,2	1,2	1,3
Halsanschluß neck diameter	mm	KFDN 50	KFDN 50	KFDN 50	KFDN 50

	A	B	C	D	E
CS 200 SKS	800	930	840	600	1055
CS 300 SKS	900	1020	930	850	1145
CS 400 SKS	900	1210	1120	850	1335
CS 600 SKS	1050	1310	1220	850	1435

Industrie Engineering Service GmbH  
Weeserweg 21  
47804 Krefeld  
02151/41711-0  
[www.ies-gmbh.com](http://www.ies-gmbh.com)  
[info@ies-gmbh.com](mailto:info@ies-gmbh.com)